

# JRM DEWATERING & PRIMING PUMP – J-750



## HEAVY DUTY DEWATERING PUMP

J-750 merupakan pompa untuk aplikasi dewatering dan juga pemindahan lumpur dengan jenis pompa sentrifugal yang digerakkan oleh mesin diesel. Keunggulan pompa ini adalah memiliki power mesin yang cukup besar untuk menggerakkan pompa dalam menangani cairan lumpur yang memiliki karakter spesifik gravity tinggi.

Keunggulan pompa JRM bagi pelanggan:

- ✓ Heavy Duty
- ✓ Kinerja pompa yang handal
- ✓ Sesuai dengan aplikasi
- ✓ Service dan Support di lokasi



Fitur Pompa JRM meliputi:

- ✓ Dengan atau tanpa Auto vacuum prime menyesuaikan aplikasi
- ✓ Solusi pompa yang didesain menyesuaikan dengan kebutuhan
- ✓ Dibuat sesuai dengan aplikasi pada lingkungan pertambangan
- ✓ Penggunaan bahan kualitas tinggi dalam pembuatan
- ✓ Menggunakan bahan Heavy duty steel pada base dan canopy
- ✓ Electronic control pump management system
- ✓ Lampu penerangan dan lampu strobo dipasang sebagai standar

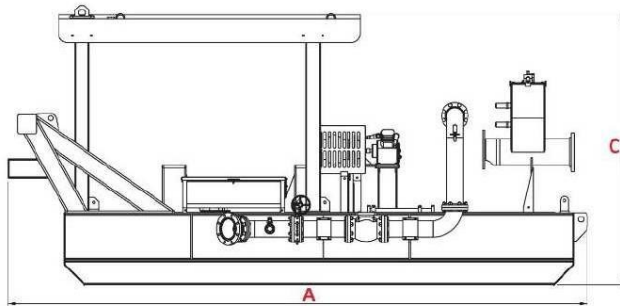
# JRM DEWATERING & PRIMING PUMP – J-750 DP



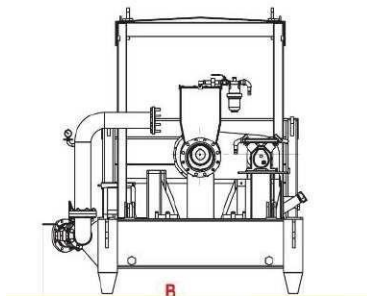
## TECHNICAL DATA

PUMP PERFORMANCE	
Max. Capacity	720 m <sup>3</sup> /h
Shut-off Head	120m
Max Speed	1.480

ENGINE	
Make/Model	Baudoin 6M33
Power Rating	757 hp @ 1,800 rpm
Displacement	19,6L
Note: Locket di 1,500 rpm - menyesuaikan rpm maksimum pompa	



PUMP		
	mm	inch
Inlet Size	200	8
Outlet Size	150	6
Impeller Size	560	22
Max Solid	57	2
Vanes	4	



DIMENSI		
A	Panjang	6,050 mm
B	Lebar	2,650 mm
C	Tinggi	2,800 mm
	Berat, Dry	12,000 kg

Material	
Impeller	Ultrachrome 27%Cr White Cast Iron
Wear Plate	Ultrachrome 27%Cr White Cast Iron
Shaft Sleeve	Stainless Steel (Cast Alloy)
Shaft Sleeve	Carbon Steel
Discharge Pipe Assy	Semua pipa dan valce menggunakan Stainless Steel 304